

Manuel des séparateurs à membrane modèle 1199



ROSEMOUNT®

FISHER-ROSEMOUNT™ Managing The Process Better.™

Manuel d'utilisation

REMARQUE

Lire ce manuel avant d'entreprendre tous travaux sur cet appareil. Pour la sécurité du personnel et du système, et pour des performances optimales de l'appareil, comprendre le contenu du manuel complètement avant de commencer l'installation, l'utilisation et l'entretien.

Aux États-Unis, Rosemount Inc. met deux numéros verts à la disposition des clients.

Centre client : 1-800-999-9307 (entre 7:00 et 19:00 h, heure centrale)
Support technique, devis et questions relatives à la commande.

Amérique du Nord 1-800-654-7768 (24 heures sur 24 – Canada compris)
Centre de réponse : Assistance service équipement.

Pour toute assistance relative au support et à l'entretien de l'équipement en dehors des États-Unis, consulter le représentant Rosemount local.

⚠ ATTENTION

Les produits décrits dans ce document NE sont PAS conçus pour une utilisation dans une installation nucléaire.

L'utilisation de produits non nucléaires pour des installations qui imposent l'utilisation de produits nucléaires peut être l'objet de lectures faussées.

Pour tout renseignement sur les produits nucléaires Rosemount, consulter votre représentant Rosemount.

Rosemount Inc.
Measurement Division
8200 Market Boulevard
Chanhassen, MN 55317
USA
Tél. (612) 949-7000
Télex 4310012
Fax (612) 949-7001

Pour la France :

Fisher-Rosemount
1, rue Traversière
SILIC 425
94 523 Rungis Cedex
Tél : (33) 01 49 79 73 00
Fax : (33) 01 49 79 73 79

Fisher-Rosemount
Support séparateur à membrane
1, rue Edison BP 21
Europarc du Chêne
69 671 Bron Cedex
France
Tél : (33) 04 72 15 98 00
Fax : (33) 04 72 15 98 99

Pour la région Asie-Pacifique, contacter le distributeur local Fisher Rosemount


Le transmetteur de pression modèle 3051C peut être protégé par un ou plusieurs des brevets suivants : 4,370,890 ; 4,612,812 ; 4,791,352 ; 4,798,089 ; 4,818,994 ; 4,833,922 ; 4,866,435 ; 4,926,340 ; 4,988,990 ; 5,028,746. MEXICO PATENTADO NO. 154,961. Selon le modèle. Autres brevets américains et étrangers déjà délivrés ou en instance.

Le transmetteur de pression modèle 1151 peut être protégé par l'un ou plusieurs des brevets suivants : 3,854,039 ; 3,975,719 ; 4,339,750 ; et Re. 30, 603. Mexico Patentado No. 136,497. Dépend du modèle. Autres brevets étrangers déjà délivrés ou en instance.

Le transmetteur de pression modèle 2088 peut être protégé par les brevets américains : 4,970,898 et 5,083,091. Selon le modèle. Autres brevets américains et étrangers déjà délivrés ou en instance.

Rosemount, le logo Rosemount, et Alphaline sont des marques déposées par Rosemount Inc. HART est une marque déposée par le HART Communication Foundation. Tri-Clamp est une marque déposée par Tri-Clover Inc. du groupe Alfa-Laval. Le symbole 3-A est une marque déposée par le 3-A Sanitary Standards Symbol Council. Grafoil est une marque déposée par Union Carbide Corp. Teflon est une marque déposée par E.I. du Pont de Nemours & Co.

Photos de couverture : 1199-039AB, 034AB, 051AB, 041AB, 077AB, 074AB, 038AB, 042AB, 063AB.

 Fisher-Rosemount satisfait à toutes les obligations légales destinées à harmoniser les exigences de l'Union Européenne sur ces appareils.



ROSEMOUNT®

FISHER-ROSEMOUNT™ Managing The Process Better.™

Table des matières

| | | |
|-------------------------------|--|-----|
| CHAPITRE 1 | | |
| Introduction | Introduction | 1-1 |
| | | |
| CHAPITRE 2 | | |
| Installation | Installation et manutention des séparateurs | 2-1 |
| | Repérage | 2-2 |
| | Séparateurs à brides : membrane affleurante ou à extension | 2-2 |
| | Séparateurs | 2-3 |
| | Séparateurs filetés | 2-4 |
| | Séparateurs type « Saddle » en forme de selle de cheval | 2-5 |
| | Séparateurs en ligne | 2-5 |
| | Séparateurs sanitaires à raccord pour réservoir | 2-6 |
| | Séparateurs à raccord bride pour réservoir | 2-6 |
| | Séparateurs sanitaires Tri-Clamp® | 2-7 |
| | Séparateurs filetés sanitaires | 2-7 |
| | | |
| CHAPITRE 3 | | |
| Étalonnage | Considérations d'application | 3-1 |
| | Suppression du zéro | 3-1 |
| | Élévation du zéro | 3-1 |
| | Calcul de l'étendue d'échelle maximum | 3-1 |
| | Considérations électroniques | 3-2 |
| | Étendue d'échelle maximum | 3-2 |
| | Étalonnage d'un système à un seul séparateur avec suppression du zéro (transmetteur monté en dessous du branchement haute pression) | 3-3 |
| | Étalonnage d'un système à un seul séparateur avec élévation du zéro (transmetteur monté en dessous du branchement haute pression) | 3-4 |
| | Étalonnage d'un système à deux séparateurs avec élévation du zéro (transmetteur monté en dessus, au dessous ou au même niveau que le branchement haute pression) | 3-5 |
| | | |
| CHAPITRE 4 | | |
| Entretien et dépannage | Nettoyage | 4-1 |
| | Dépannage | 4-1 |
| | Renvoi du matériel | 4-2 |

Introduction

Un séparateur à membrane se compose d'un transmetteur de pression, d'une membrane, d'un liquide de remplissage, et d'une connexion soit par montage direct, soit du type capillaire.

Pendant le fonctionnement, la membrane, mince et flexible, et le liquide de remplissage jouent le rôle de séparateur entre l'élément du transmetteur qui est sensible à la pression et le process. Le tube capillaire, ou la bride dans le cas d'un montage direct, assure le lien entre la membrane et le transmetteur.

Lorsque le process est sous pression, la membrane se déplace sous l'action de la pression à mesurer, transférant cette dernière dans le circuit, au moyen du capillaire, vers l'élément du transmetteur. Cette pression transférée fait déplacer la membrane de détection qui se trouve dans l'élément du transmetteur. Cet écart, proportionnel à la pression du process, est alors converti électroniquement en un courant, une tension ou en signaux numériques exploitables HART® (Highway Addressable Remote Transducer).

Ce manuel est destiné à aider l'utilisateur dans l'installation, l'exploitation et la maintenance des séparateurs avec liquide de remplissage Rosemount modèle 1199 qui s'adaptent sur les transmetteur de pression. Il rassemble les renseignements supplémentaires sur les ensembles transmetteur/séparateur qui ne sont pas couverts dans le manuel du transmetteur correspondant.

Les informations sont organisées selon les catégories suivantes :

- Installation
- Étalonnage
- Maintenance/dépannage

Pour des renseignements plus détaillés concernant les séparateurs à membrane, voir les fiches de données du produits 00813-0100-4016 pour l'Amérique du Nord ou 00813-0201-4016 pour l'Europe.

Installation

Cette section regroupe les informations concernant l'installation des divers types de séparateurs à membrane modèle 1199, y compris :

Manutention et installation des séparateurs

Repérage

Séparateurs à brides affleurantes ou à extension

Séparateurs galettes

Séparateurs filetés

Séparateurs type « Saddle » en forme de selle de cheval

Séparateurs en ligne

Séparateurs sanitaires à raccord pour réservoir

Séparateurs sanitaires type Tri-Clamp.

Séparateurs sanitaires filetés

D'autres séparateurs à membrane spécialisés sont disponibles. Contacter le support technique Rosemount séparateur à membrane pour les consignes d'installation de ces séparateurs.

Manutention et installation des séparateurs

Lors du déballage et de la manutention de l'ensemble transmetteur/séparateur, ne pas soulever le séparateur ou le transmetteur par les capillaires.

Éviter de plier ou de rabattre le tube capillaire. Le rayon de courbure minimum du tube capillaire est de 8 centimètres (3 pouces).

REMARQUE

NE JAMAIS essayer de déconnecter les séparateurs ou les capillaires des transmetteurs, pour éviter une fuite de liquide de remplissage et détériorer l'appareil ; entraînant l'annulation de la garantie.

Les séparateurs à membrane sont conçus pour résister aux pressions du process et à l'usure, mais lorsqu'ils ne sont pas connectés au process, les séparateurs à membrane sont relativement fragiles et doivent être manipulés avec précaution.

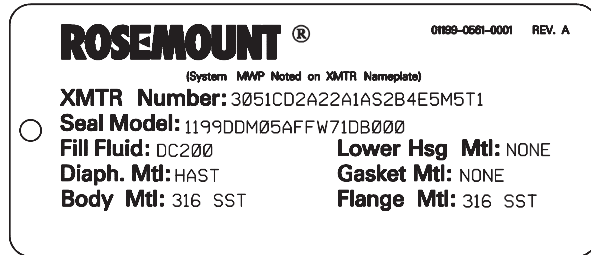
Laisser le cache de protection sur le séparateur jusqu'au moment de l'installation. Éviter de toucher la membrane avec les doigts ou tout autre objet et de poser le côté membrane sur une surface dure. Les rayures les plus infimes sur la membrane peuvent altérer les performances de l'ensemble transmetteur/séparateur.

Lors de l'installation du séparateur à membrane, utilisant soit un seul joint d'étanchéité soit un joint d'étanchéité avec un anneau de rinçage, s'assurer que le joint est parfaitement centré avec la portée de joint.

Encore plus important, s'assurer que le joint d'étanchéité ne touche pas la surface de la membrane. Tout ce qui touche la membrane est perçu par le transmetteur comme une pression. Tout mauvais centrage du joint d'étanchéité peut fausser les mesures.

Repérage

Chaque séparateur à membrane est repéré selon les exigences du client. Le repère standard est attaché à l'ensemble transmetteur/séparateur. Le repère est de 0,020 pouce (0,051 cm) d'épaisseur avec des caractères de 0.125 pouce (0,318 cm) de hauteur. Voir ci-dessous un échantillon de repère. Les ensembles à séparateur sanitaire 3-A® sont signalés par le signe 3-A figurant sur le séparateur à membrane.

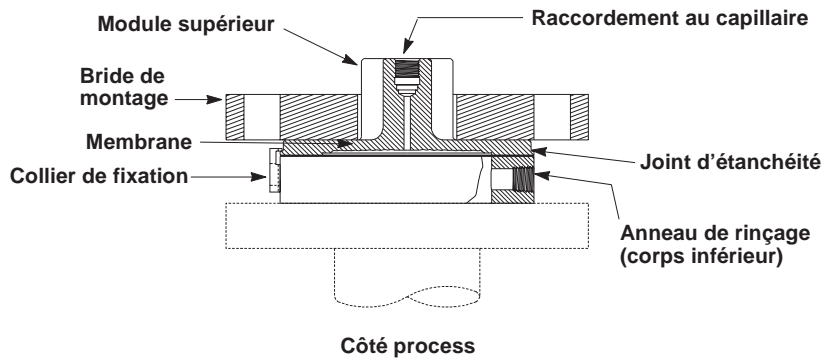


1199-0561A01A

La pression admissible maximale (MWP) du montage transmetteur/séparateur est gravée sur le repère attaché en collier sur le transmetteur. Elle est différente selon qu'il s'agit de la pression maximum du séparateur ou du point limite supérieur (URL) du transmetteur.

Séparateurs à bride : membrane affleurante ou à extension

FIGURE 2-1. Séparateur à bride.



3051A23C

Couple de serrage des boulons

Lors du raccordement au process et de l'installation de la bride, les boulons doivent être serrés au couple requis pour la bride. Le couple requis est fonction du matériau du joint d'étanchéité et du traitement de surface des boulons, ces derniers étant fournis par le client.

Installation de la bague d'affleurement

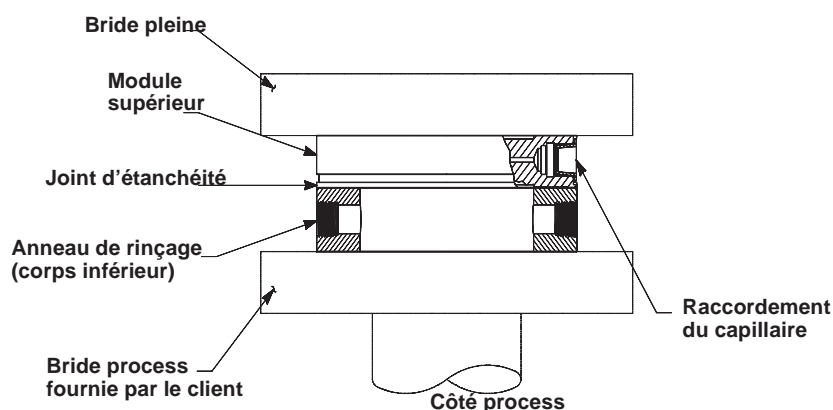
Les séparateurs à bride sont disponibles en option munis d'un anneau de rinçage (corps inférieur). Suivant le type de séparateur, la bague vient avec quatre clips et quatre vis qui maintiennent le séparateur à membrane sur le corps inférieur pour faciliter l'installation.

Installation du joint d'étanchéité

Lors de l'installation du séparateur à membrane, du joint d'étanchéité et de la bague d'affleurement, s'assurer que le joint est parfaitement centré à la portée de joint.

Séparateurs galettes

FIGURE 2-2. Séparateurs galettes.



3051-3031E23B

Tube capillaire

Une des options les plus courantes pour le séparateur galette est le tube de support du capillaire. Pour protéger le raccordement latéral du capillaire, le tube de support est pourvu d'une poignée qui permet l'alignement du séparateur galette lors de l'installation. Le tube support ne doit être utilisé en aucun cas pour supporter des charges lourdes.

Bride pleine

Il est possible de commander, en option, une bride pleine auprès de Rosemount. Sinon, elle doit être fournie par le client. Dans le cas de certains montages de séparateur galette, Rosemount effectue un perçage au centre de la bride pleine. Ce trou correspond au raccord fileté au dos du module supérieur du séparateur galette. La bride peut alors être connectée au séparateur avant même l'installation pour en faciliter la manutention.

Couple de serrage des boulons

Lors du raccordement au process et de l'installation de la bride, serrer les boulons au couple requis pour la bride. Le couple requis est dépend du matériau, du joint d'étanchéité et du traitement de surface des boulons, ces derniers étant fournis par le client.

Installation de l'anneau de rinçage

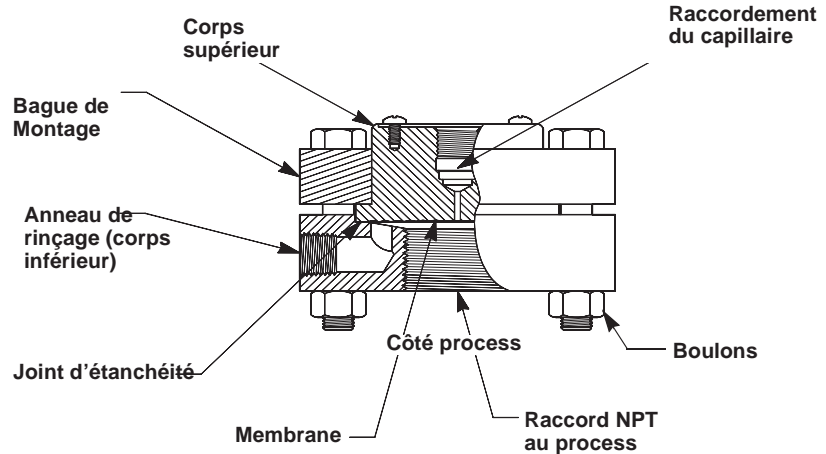
Des séparateurs galettes sont disponibles avec un anneau de rinçage (corps inférieur). Dans le cas de certains séparateur, la bague est fournie avec quatre clips et quatre vis qui facilitent l'installation du séparateur à membrane sur le module inférieur.

Installation du joint d'étanchéité

Lors de l'installation du séparateur à membrane, du joint d'étanchéité et de la bague d'affleurement, s'assurer que le joint est parfaitement centré à la portée de joint.

Séparateurs vissés

FIGURE 2-3. Séparateurs à filetage femelle.



3051-3031D23B

Procédure d'installation du module inférieur

Le séparateur vissé est pré-assemblé en usine. Ainsi le module inférieur est vissé sur le module supérieur au couple de serrage spécifié. Le filetage du module inférieur est soit du type mâle, soit du type femelle, ce qui permet de le raccorder au manchon fileté d'un tuyau de process. Veiller à ne pas trop serrer le module inférieur sur la tuyauterie du process. Les couples de serrage doivent être conformes aux normes ANSI B1.20.1 ou à toute autre exigence applicables pour le raccordement des tuyauteries.

Installation du module supérieur

Le séparateur vissé est fourni avec de la boulonnerie soit en acier au carbone, soit en inox 304, soit en inox 316. Les couples de serrage des boulons qui assurent l'assemblage des module supérieur et inférieur du séparateur sont indiqués, pour certains séparateurs, sur l'étiquette des couples. Le couple de serrage spécifié du séparateur RTW est de 135 in-lbs (15 N.m) minimum, quel que soit le matériau du boulon.

Installation du joint d'étanchéité

Les séparateurs vissés munis d'anneau de rinçage (ou corps inférieur) sont livrés avec un joint d'étanchéité. Lors de l'installation du séparateur à membrane, du joint d'étanchéité et du corps inférieur, s'assurer que le joint est parfaitement centré avec la portée de joint.

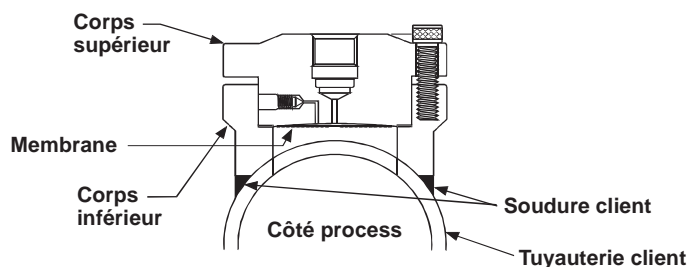
Autre procédure d'installation du système

Pour visser l'ensemble complet transmetteur/séparateur sur la tuyauterie du process il est aussi possible de séparer le corps inférieur et le corps supérieur, de visser le corps inférieur sur la conduite séparément puis d'assembler de nouveau les deux modules au couple de serrage spécifié.

Noter que certains joints d'étanchéité, tels que le Grafoil™ de Teflon® (PTFE), doivent être remplacés s'il ont déjà été comprimés à la suite d'un serrage. Il va de soi que cette procédure d'installation alternative exige le remplacement du joint d'étanchéité.

Séparateur type « Saddle » (en forme de selle de cheval)

FIGURE 2-4. Séparateur à bride et embout à souder sur tuyauterie.



1199-9004A03A

Installation du module inférieur

Le corps inférieur est soudé directement sur la tuyauterie du process. Le corps supérieur doit être déposé du système lors du soudage du module inférieur sur la tuyauterie. Laisser refroidir la partie de la tuyauterie où la soudure a été effectuée avant de reposer le module supérieur.

Installation du module supérieur

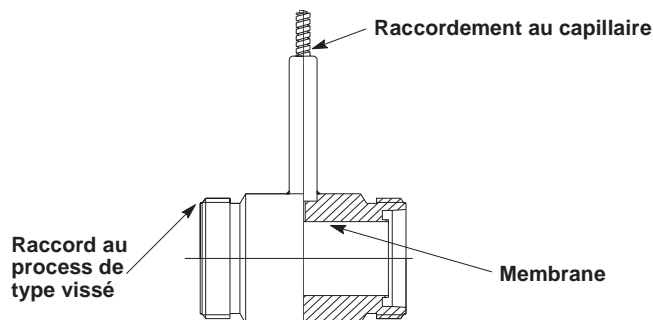
Les couples de serrage spécifiés pour le corps supérieur d'un séparateur type « saddle » sont de 360 in-lbs (40 N.m) avec des boulons en acier au carbone et de 180 in-lbs (20 N.m) avec des boulons en inox. Dans la mesure où il est nécessaire de serrer les boulons du module supérieur pendant l'installation, chaque séparateur type « saddle » comprend une étiquette de couple de serrage indiquant le couple spécifié.

Installation du joint d'étanchéité

Le séparateur type « saddle » est muni en série d'un joint d'étanchéité. Lors de l'assemblage du module inférieur et du module supérieur, s'assurer que le joint est centré correctement avec la portée de joint.

Séparateurs en ligne

FIGURE 2-5. Séparateur en ligne avec raccord vissé.



1199-0000C12B

Manutention

Prendre soin de ne pas déformer ou abîmer la membrane du séparateur pendant l'installation de ce dernier. Le cache de protection du séparateur à membrane doit rester en place jusqu'au moment de l'installation.

Type de raccordement

Le séparateur en ligne peut être raccordé à la tuyauterie du process soit par brides, soit par une ferrule soit par un raccord mâle vissé.

Raccord par brides

Le séparateur en ligne peut être soit du type « Sandwich » à serrer entre bride ou à raccord à brides. Serrer les boulons aux couples spécifiés par ANSI B16.5 ou suivant les exigences qui s'appliquent à la bride. Le couple est fonction du matériau du joint d'étanchéité et du traitement de surface des boulons, ces derniers étant fournis par le client.

Raccord par ferrules

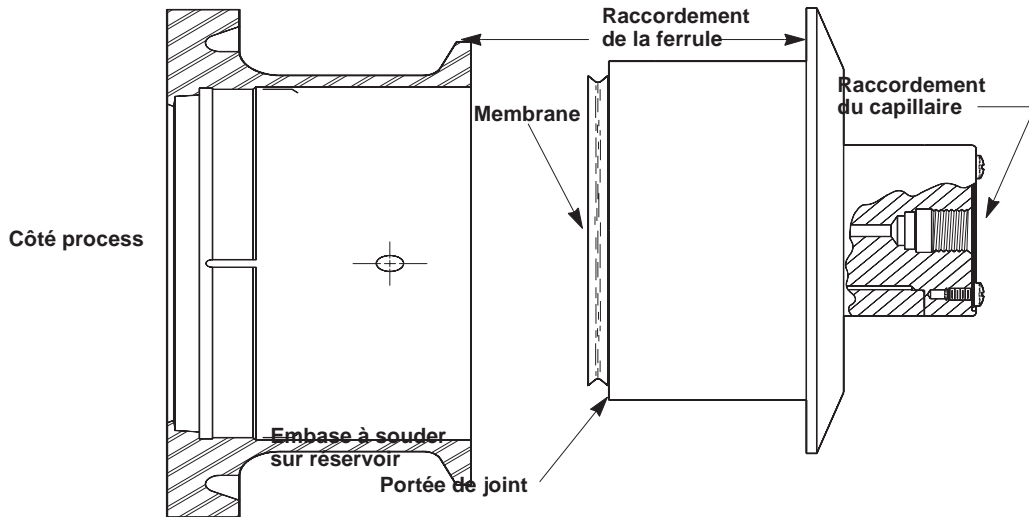
Il s'agit d'un raccord sanitaire qui lie le séparateur en ligne et le process au moyen de deux ferrules sanitaires de type Tri-Clamp.

Raccord vissé

Le raccord au process par filetage mâle permet au séparateur en ligne d'être vissé dans un tuyau à filetage femelle dont les caractéristiques répondent à la norme DIN 11851, SMS, IDF, ou RJT.

Séparateurs sanitaires avec écrou-raccord pour réservoir

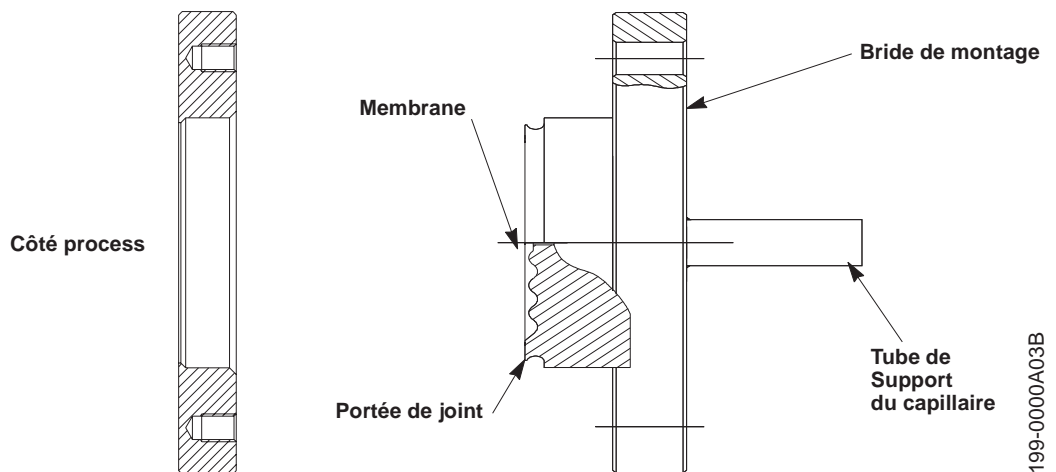
FIGURE 2-6. Séparateur et raccord sanitaires pour réservoir.



3051-3031A26B,F26E

Séparateurs à raccord bride pour réservoir

FIGURE 2-7. Séparateurs à raccord bride pour réservoir



1199-000A03B

Agréments sanitaires

Les séparateurs sanitaires Rosemount agréés 3-A sont signalés par le signe 3-A figurant sur le séparateur à membrane.

Raccord sur réservoir à ferrule

Pour les séparateurs avec raccord sur réservoir à ferrule, les procédures de soudage entre le raccord et le réservoir sont fournies avec le raccord. La procédure de soudage est décrite dans le supplément MAN 4016-1.

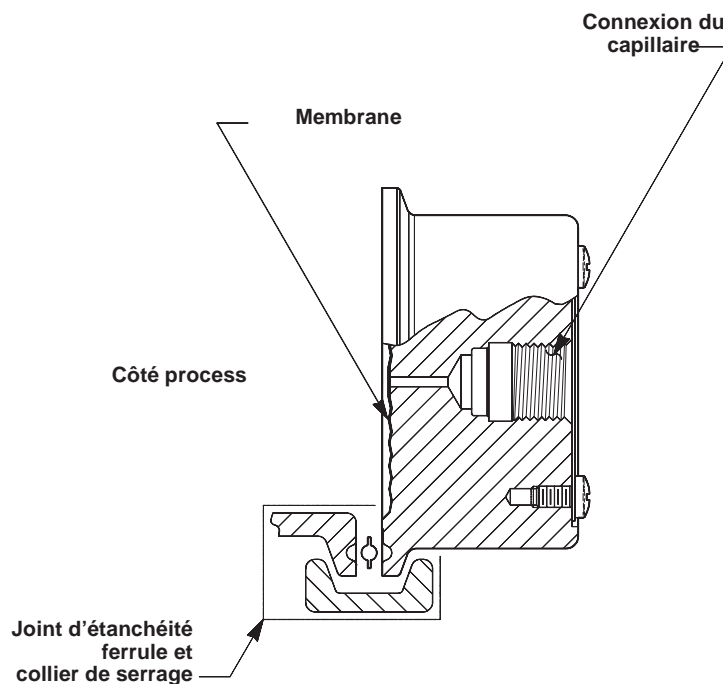
La ferrule et le joint torique sont fournis avec le séparateur à raccord sur réservoir. Installer la ferrule et serrer le raccord à la main.

Raccord pour réservoir du type à bride

Lors de la connexion entre les brides, serrer les boulons aux couples spécifiés par ANSI B16.5 ou selon les normes s'appliquant aux brides.

Séparateurs sanitaires Tri-Clamp®

FIGURE 2-8. Séparateurs
sanitaires à membrane
type Tri-Clamp.



3051-3031F26B

Agréments sanitaires

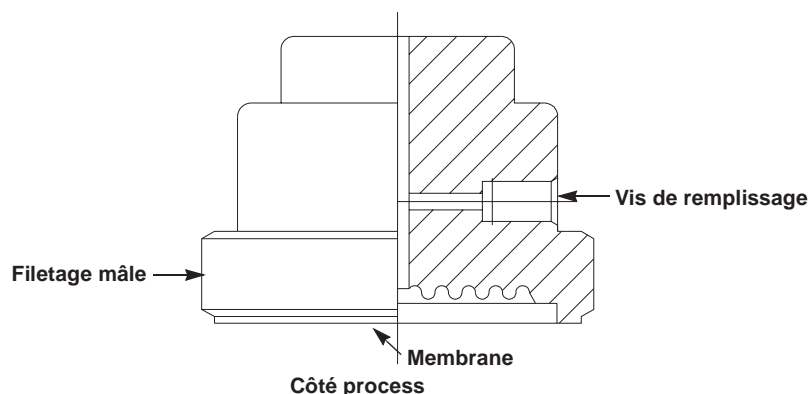
Les séparateurs sanitaires Rosemount agréées 3-A sont signalés par le signe 3-A figurant sur le séparateur à membrane.

Ferrule et joint d'étanchéité

Ferrule et joint d'étanchéité sont fournis par l'utilisateur, sauf indications contraires. La pression maximum du circuit dépend de la ferrule. Pour les étriers haute-pression pouvant supporter jusqu'à 1 000 psi (69 bar), contacter l'usine. Pour poser la ferrule, la mettre en place et la serrer à la main.

Séparateurs sanitaires filetés

FIGURE 2-9. Raccorde-
ment d'un séparateur
sanitaire fileté dans une
installation laitière.



1199-0000A07B

Installation

Les séparateurs sanitaires vissés doivent être installés en suivant les instructions d'installation correspondant au type de raccord utilisé : DIN 11851, SMS, RJT, ou IDF.

CONSIDÉRATIONS D'APPLICATION

Très souvent, l'installation de séparateurs à membrane s'accompagne d'un étalonnage des transmetteurs avec *une suppression ou une élévation du zéro*. Pour de plus amples renseignements sur l'étalonnage, consulter le manuel du transmetteur correspondant.

Décalage positif

Un décalage positif s'impose lorsque le transmetteur de pression relative ou de pression absolue est monté en dessous du branchement haute-pression (c.à.d. le niveau le plus bas du process). Lorsque le transmetteur est monté en-dessous du branchement haute pression, le liquide de remplissage contenu dans le capillaire exerce sur le capteur du transmetteur une pression qui se traduit par une lecture positive de la pression même si le réservoir est vide.

Décalage négatif

De même, un décalage négatif est nécessaire si un transmetteur de pression absolue ou de pression relative est au dessus du branchement haute-pression (c.a.d. le niveau le plus bas du process) ou dans le cas d'installations avec deux séparateurs de pression différentielle. Dans ces cas, le transmetteur enregistre une pression négative lorsque le réservoir est vide, du fait de l'effet de pression statique créé par le liquide de remplissage contenu dans le capillaire.

Étendue d'échelle maximum Calcul

Dans l'exemple 1, le décalage négatif ou positif du zéro maximum est calculé pour un transmetteur dont l'étendue d'échelle est donnée. Les résultats de ce calcul permettent de déterminer l'emplacement du transmetteur.

Exemple 1

Considérations de montage pour la gamme 2 d'un ensemble transmetteur/séparateur modèle 3051.

Hauteur maximum (H) du liquide de process = 65 pouces (1 651 mm)

Masse volumique du liquide de process (s_p) = 1.0 inH₂O/pouce,

(ρ_p) = (1 000 kg/cm³)

Portée limite inférieur du transmetteur (PLI ou LRL) = -250 inH₂O (-620 mbar)

Portée limite supérieur du transmetteur (PLS ou URL) = 250 inH₂O (620 mbar)

Masse volumique du liquide de remplissage (inerte) dans le capillaire

(s_f) = 1.85 inH₂O/pouce r_f = (1 850 kg/m³)

Constante d'accélération terrestre (g) en unités SI : 9,81 m/s²

| | | |
|--------------------|---------|--|
| Unités américaines | Étape 1 | URL > (h) (s_f) + (H) (s_p) > LRL |
| | Étape 2 | 250 inH ₂ O > (h) (1.85 inH ₂ O/pouce) + (65 pouces) (1.0 inH ₂ O/pouce) > -250 |
| | Étape 3 | 185 inH ₂ O > (h) (1.85 inH ₂ O/pouce) > -315 inH ₂ O |
| | Étape 4 | 100 pouces > (h) > -170 pouces |

| | | |
|-----------|---------|---|
| Unités SI | Étape 1 | $URL > \rho_f \cdot g \cdot h + \rho \cdot g \cdot H > LRL$ |
| | Étape 2 | $620(\text{mbar}) > h \cdot 9,81 \cdot \frac{1850}{100} \left(\frac{\text{mbar}}{\text{m}} \right) + (1,5\text{ m}) \cdot 9,81 \cdot \frac{1000}{100} \left(\frac{\text{mbar}}{\text{m}} \right) > -620(\text{mbar})$ $620(\text{mbar}) > h \cdot 9,81 \cdot 18,5 \left(\frac{\text{mbar}}{\text{m}} \right) + (1,5\text{ m}) \cdot 9,81 \cdot 10 \left(\frac{\text{mbar}}{\text{m}} \right) > -620(\text{mbar})$ |
| | Étape 3 | $\frac{(620 - 147)(\text{mbar})}{182 \left(\frac{\text{mbar}}{\text{m}} \right)} > h > \frac{(-620 - 147)(\text{mbar})}{182 \left(\frac{\text{mbar}}{\text{m}} \right)}$ |
| | Étape 4 | $= 2,6 \text{ mètres} > h > 4,2 \text{ mètres}$ |

REMARQUE

où :

(h) est la distance entre le transmetteur et le branchement haute pression. (h) est positif si le transmetteur est monté en dessous du branchement haute pression et négatif dans le cas contraire. Dans ce cas et pour :

Un séparateur à décalage positif du zéro (transmetteur monté en dessous du branchement haute pression),

ne pas monter le transmetteur à plus de 100 pouces (2,6 mètres) en dessous du séparateur ;

Un séparateur à décalage négatif du zéro (transmetteur monté au-dessus du branchement haute pression),

ne pas monter le transmetteur à plus de 170 pouces (4,2 mètres) au-dessus du séparateur ;

Deux séparateurs à décalage négatif du zéro (indépendant de l'emplacement du transmetteur),

s'il est nécessaire de mesurer un réservoir vide, la distance entre les branchements des séparateurs ne doit pas dépasser 170 pouces (4,2 mètres).

Considérations électroniques

Le décalage positif ou négatif du zéro doit être tel que la valeur inférieure de la gamme n'exécède pas la limite inférieure d'utilisation du transmetteur (LRL), et que la valeur supérieure de la gamme soit inférieure ou égale à la limite supérieure d'utilisation du transmetteur (URL). L'étendue d'échelle étalonnée doit être supérieure ou égale à l'étendue d'échelle minimum.

Étendue d'échelle maximum

Dans le cas d'installations où le transmetteur est monté, soit au-dessus, soit en dessous du branchement haute pression, s'assurer que l'étendue d'échelle étalonnée n'est pas supérieure au minimum et au maximum de l'étendue d'échelle du transmetteur.

REMARQUE

Pour les transmetteurs intelligents modèle 3051 et 1151, l'étendue d'échelle maximum est égale à la différence entre la limite d'utilisation supérieure et la limite d'utilisation inférieure. Par exemple, un transmetteur modèle 3051CD2 (code gamme 2) qui a une limite d'utilisation supérieure de 250 inH₂O (620 mbar) et une limite d'utilisation inférieure de -250 inH₂O (-620 mbar) aura une capacité d'étendue d'échelle de 500 inH₂O (1,24 bar).

Étalonnage d'un système à un seul séparateur avec décalage positif du zéro (transmetteur monté en dessous du branchement haute pression)

Étant données :
 Liquide de remplissage
 DC 200
 $(s_f) = 0.93 \text{ in H}_2\text{O/pouce}$
 $(h) = 40 \text{ pouces}$
 $(s_p) = 1.2 \text{ in H}_2\text{O/pouce}$

Étant données :
 Liquide de remplissage
 $(\rho_f) = 930 \text{ kg/m}^3$
 $(h) = 1 \text{ mètre}$
 $(\rho_p) = 1\,200 \text{ kg/m}^3$
 $(H) = 3 \text{ mètres}$
 $(g) = 9,81 \text{ m/s}^2$

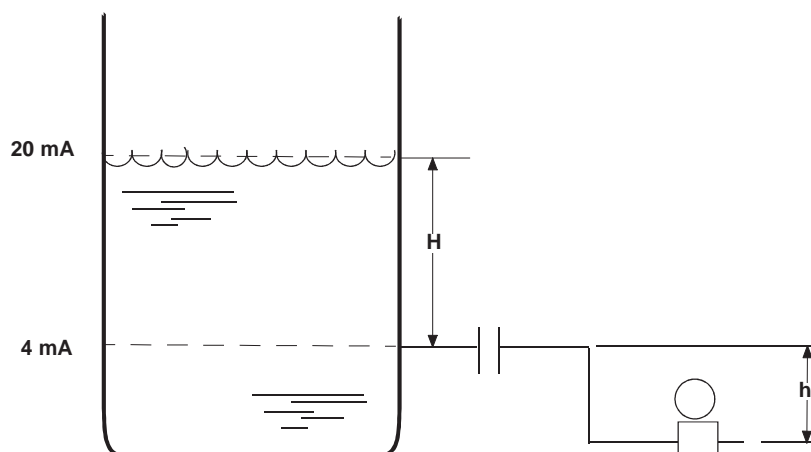


FIGURE 3-1. Transmetteur monté en dessous du branchement haute pression.

1. Calculer la valeur du décalage positif du zéro en multipliant la distance (h) entre le raccordement au process et le transmetteur par la masse volumique (s_f) du liquide de remplissage.

Unités
américaines

Étape 1 Décalage positif du zéro = $(h)(s_f)$

$$= (40 \text{ pouces}) (0.93 \text{ inH}_2\text{O/pouce}) = 37.2 \text{ inH}_2\text{O}$$

2. Déterminer l'étendue d'échelle en multipliant la hauteur maximum (H) du liquide de process par la masse volumique (s_p) du liquide de process.

Étape 2 Étendue d'échelle = $(H)(s_p)$

$$= (120 \text{ pouces}) (1.2 \text{ inH}_2\text{O/pouce}) = 144 \text{ inH}_2\text{O}$$

3. Étalonner le transmetteur à partir de l'équation suivante :

Étape 3 Étalonnage = décalage positif du zéro à (décalage positif du zéro + étendue d'échelle)

$$= 37.2 \text{ à } (37.2 + 144 \text{ inH}_2\text{O})$$

Étape 4 = 37.2 à 181.2 inH₂O

Unités SI

Étape 1 Décalage positif du zéro = $\rho_f \cdot g \cdot h = 930 \cdot 9,81 \cdot \frac{1}{100} \text{ mbar} = 91,2 \text{ mbar}$

Étape 2 Étendue d'échelle = $H \cdot \rho_p \cdot g = \frac{3}{100} \cdot 1200 \cdot 9,81 \text{ mbar} = 353 \text{ mbar}$

Étape 3 Étalonnage

$$4\text{mA} = \text{Suppression du zéro} = 91,2 \text{ mbar}$$

$$20\text{mA} = \text{Suppression du zéro} + \text{Échelle}$$

$$= 91,2 \text{ mbar} + 353 \text{ mbar}$$

$$= 444,2 \text{ mbar}$$

Récapitulatif

Ainsi, dans cet exemple, choisir un transmetteur modèle 3051C gamme 2, PLS = 250 inH₂O (620 mbar), modèle 1151 gamme 5, PLS = 750 inH₂O (1,9 mbar), ou modèle 2088 gamme 0, PLS = 220 inH₂O (550 mbar).

REMARQUE

$$\frac{1 \text{ mbar}}{100} = (1 \text{ kg/m}^3) \cdot (1 \text{ m/s}^2) \cdot (1 \text{ m}) = 1 \text{ N/m}^2$$

Étalonnage d'un système à un seul séparateur avec décalage négatif du zéro (transmetteur monté au-dessus du branchement haute pression)

Étant données :
 Liquide de remplissage
 inerte
 $(s_f) = 1.9 \text{ in H}_2\text{O/pouce}$
 $(-h) = -30 \text{ pouces}$
 $(s_p) = 1.1 \text{ in H}_2\text{O/pouce}$

Étant données :
 Liquide de remplissage
 inerte
 $(r_f) = 1850 \text{ kg/m}^3$
 $(-h) = 0,75 \text{ m}$
 $(r_p) = 1100 \text{ kg/m}^3$
 $(H) = 3 \text{ m}$
 $(g) = 9,81 \text{ m/s}^2$

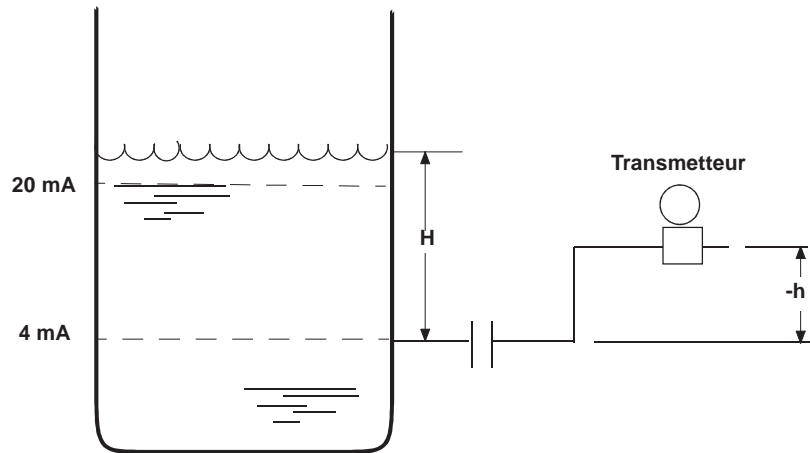


FIGURE 3-2. Transmetteur monté au-dessus d'un séparateur unique.

11 99-0160k

Unités américaines

1. Calculer la valeur du décalage négatif du zéro en multipliant la distance $(-h)$ entre le raccordement au process et le transmetteur, par la masse volumique du liquide de remplissage (s_f) .

Étape 1 Décalage négatif du zéro = $(-h)(s_f)$
 = $(-30 \text{ pouces}) (1.9 \text{ inH}_2\text{O/pouce}) = -57 \text{ inH}_2\text{O}$

Étape 2 2. Calculer l'étendue d'échelle du transmetteur en multipliant la hauteur maximum du liquide du process (H) par la masse volumique du liquide du process (s_p) .

Étendue d'échelle = $(H)(s_p)$
 = $(120 \text{ pouces}) (1.1 \text{ inH}_2\text{O/pouce}) = 132 \text{ inH}_2\text{O}$

Étape 3 3. Étalonner le transmetteur à partir de l'équation suivante :

Étalonnage = décalage négatif du zéro à (décalage négatif du zéro + étendue d'échelle)
 = $-57 \text{ inH}_2\text{O}$ à $(-57 + 132 \text{ inH}_2\text{O})$

Étape 4 = $-57 \text{ inH}_2\text{O}$ à $75 \text{ inH}_2\text{O}$

Unités SI

Étape 1 Décalage négatif du zéro = $-\rho_f \cdot g \cdot h$
 = $-1850 \cdot 9,81 \cdot \frac{0,75}{100} \text{ mbar}$
 = -136 mbar

Étape 2 Étendue d'échelle = $\rho_p \cdot g \cdot H$
 = $1100 \cdot 9,81 \cdot \frac{3}{100} \text{ mbar}$
 = 324 mbar

Étape 3 Étalonnage :
 4mA = Décalage négatif du zéro = -136 mbar
 20mA = Décalage négatif du zéro + Échelle = -136 mbar

Récapitulatif

Ainsi, dans cet exemple, choisir un transmetteur modèle 3051CG gamme 2, PLS = 250 inH₂O (620 mbar), modèle 1151 gamme 4, PLS = 150 inH₂O (375 mbar), ou modèle 2088 gamme 0, PLS = 220 inH₂O (550 mbar).

REMARQUE

$$\frac{1 \text{ mbar}}{100} = (1 \text{ kg/m}^3) \cdot (1 \text{ m/s}^2) \cdot (1 \text{ m}) = 1 \text{ N/m}^2$$

Étalonnage d'un système à deux séparateurs avec décalage négatif du zéro (transmetteur monté au même niveau, en dessous ou au-dessus le branchement haute

Étant données :

Liquide de remplissage
DC 704
(s_f) = 1.07 in H₂O/pouce
(-h) = - 400 pouces
(s_p) = 0.9 in H₂O/pouce
(H) = 350 pouces

Étant données :

Haute Température
Liquide de remplissage à
l'huile de silicone
(ρ_f) = 1 070 kg/m³
(-h) = -10 mètres
(ρ_p) = 900 kg/m³
(H) = 8,5 mètres
(g) = 9,81 m/s²

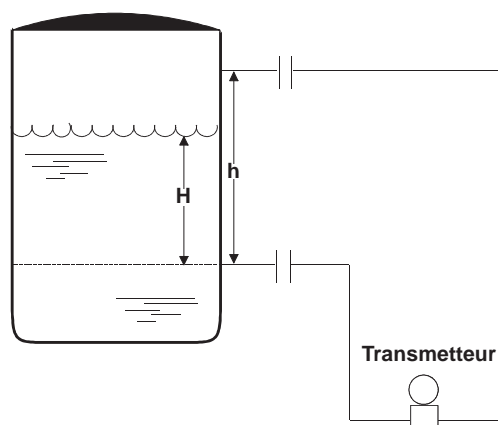


FIGURE 3-3. Transmetteur avec deux séparateurs.

1199-0160L

Unités américaines

- Calculer la valeur d'élévation du zéro en multipliant la distance entre les raccords au process (h) par la masse volumique du liquide de remplissage (s_f).

Étape 1 **Décalage négatif du zéro** = $-(h)(s_f)$
= $-(400 \text{ pouces})(1.07 \text{ inH}_2\text{O/pouce}) = -428 \text{ inH}_2\text{O}$

- Déterminer l'étendue d'échelle en multipliant la hauteur maximum du liquide de process (H) par la masse volumique du liquide de process (s_p).

Étape 2 **Étendue d'échelle** = $(H)(s_p)$
= $(350 \text{ pouces})(0.9 \text{ inH}_2\text{O/pouce}) = 315 \text{ inH}_2\text{O}$

- Étalonner le transmetteur à partir de l'équation suivante :

Étape 3 **Étalonnage** = **décalage négatif du zéro** à **(décalage négatif du zéro + étendue d'échelle)**
= $-428 \text{ inH}_2\text{O}$ à $(-428 + 315 \text{ inH}_2\text{O})$

Étape 4 = $-428 \text{ inH}_2\text{O}$ à $-113 \text{ inH}_2\text{O}$.

Unités SI

Étape 1 **Décalage négatif du zéro** = $-\rho_f \cdot g \cdot h$
= $-1070 \cdot 9,81 \cdot \frac{10}{100} \text{ mbar}$
= -1050 mbar

Étape 2 **Étendue d'échelle** = $\rho_p \cdot g \cdot H$
= $900 \cdot 9,81 \cdot \frac{8,5}{100} \text{ mbar}$
= 750 mbar

Étape 3 **Étalonnage :**
4 mA = Décalage négatif du zéro = -1050
20 mA = Décalage négatif du zéro + échelle = -1050 + 750 mbar
= -300 mbar

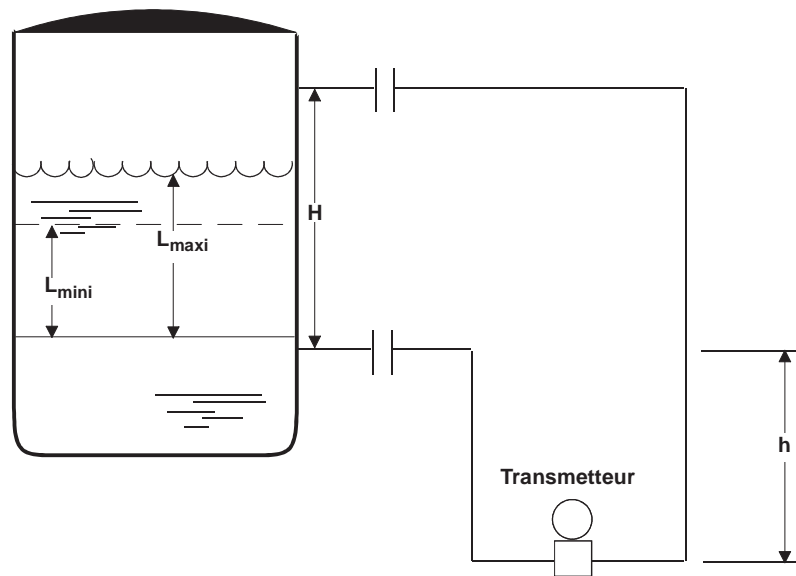
Récapitulatif

Dans cet exemple, choisir un transmetteur modèle 3051CD gamme 3, PLS = 1,000 inH₂O (2,5 bar) ou modèle 1151DP gamme 5, PLS = 750 inH₂O (1,9 bar).

REMARQUE

$$\frac{1 \text{ mbar}}{100} = (1 \text{ kg/m}^3) \cdot (1 \text{ m/s}^2) \cdot (1 \text{ m}) = 1 \text{ N/m}^2$$

FIGURE 3-4. Configuration de montage recommandée pour des installations sous vide.



Lors de l'installation d'un séparateur à membrane dans une installation sous vide :

1. Se rapporter aux courbes de pression de vapeur pour vérifier si le liquide de remplissage a été correctement sélectionné. Toujours comparer avec la pression de vapeur minimum et avec la température de process maximum.
2. Toujours monter le transmetteur en dessous du branchement le plus bas.
3. En cas de doute, consulter le distributeur local Rosemount ou contacter le centre de support technique de séparateurs à membrane Rosemount le plus proche.

Nettoyage

Éviter d'employer des produits abrasifs ou des nettoyeurs haute-pression pour le nettoyage des séparateurs à membrane.

Dépannage

Les séparateurs à membrane sont remplis en usine et ne peuvent pas être remplis à nouveau sur l'installation. **Ne pas** essayer de déconnecter les séparateurs ou les capillaires du transmetteur. Sinon, l'ensemble transmetteur/séparateur peut être endommagé et la garantie annulée. Le tableau ci-dessous recense les problèmes possibles, leurs causes éventuelles et, le cas échéant, les actions correctives correspondantes.

TABLEAU 4-1. Systèmes de dépannage.

| PROBLÈME PAS DE RÉPONSE | | |
|---|---|---|
| Symptôme | Cause Possible | Action Corrective |
| Pas de sortie | Problème électrique Problème électronique | Voir le chapitre « dépannage » dans le manuel du transmetteur pour de plus amples renseignements. Vérifier la tension du transmetteur. Mesurer l'intensité en mA de la source d'alimentation et la comparer à la valeur de l'intensité totale consommée par tous les transmetteurs alimentés. Vérifier les courts-circuits et les masses multiples. Contrôler la polarité aux bornes du transmetteur. Vérifier les impédances de la boucle. <div style="border: 1px solid black; padding: 5px; text-align: center;">⚠ ATTENTION</div> <p>Lors du contrôle de la boucle, ne pas soumettre le transmetteur à des tensions supérieures aux tensions spécifiées pour éviter d'endommager les circuits électroniques.</p> |
| Sortie saturée à la valeur haute | Cavalier élévation/suppression Air dans le circuit coté haut Fuite de liquide de remplissage coté bas | Voir « Gamme de réglage du zéro » dans le chapitre « Étalonnage » du manuel du transmetteur pour les instructions se rapportant au réglage du cavalier. Les systèmes à membranes sont scellés en usine. Consulter le fabricant. Les systèmes à membranes sont scellés en usine. Consulter le fabricant. |
| Sortie saturée à la valeur basse | Cavalier élévation/suppression Air dans le circuit coté bas Fuite de liquide de remplissage coté haut | Voir « Gamme de réglage du zéro » dans le chapitre « Étalonnage » du manuel du transmetteur pour les instructions se rapportant au réglage du cavalier. Les systèmes à membranes sont scellés en usine. Consulter le fabricant. Les systèmes à membranes sont scellés en usine. Consulter le fabricant. |
| La sortie ne varie pas avec la pression | Fuite totale du liquide de remplissage | Les systèmes à membranes sont scellés en usine. Consulter le fabricant. |
| RÉPONSE LENTE | | |
| Symptôme | Cause Possible | Action Corrective |
| Réponse lente | Amortissement trop important Température trop basse Pas assez de liquide de remplissage | Voir « Réglage de l'amortissement » dans le chapitre « Étalonnage » du manuel du transmetteur. La viscosité du liquide de remplissage est fonction de la température. Des liquides de remplissage plus visqueux augmente le temps de réponse. Les systèmes à membranes sont scellés en usine. Consulter le fabricant. |
| DÉRIVE | | |
| Symptôme | Cause Possible | Action Corrective |
| Dérive | Effet de la température Air dans le circuit | Les systèmes à membranes sont scellés en usine. Consulter le fabricant. Les systèmes à membranes sont scellés en usine. Consulter le fabricant. |

TABLEAU 4-1. (suite). Systèmes de dépannage.

| PAS DE REMISE À ZÉRO POSSIBLE | | |
|-------------------------------|---|--|
| Symptôme | Cause Possible | Action Corrective |
| Pas de remise à zéro possible | Position du transmetteur Position du joint torique Air sous la membrane Cavalier élévation/suppression | Vérifier que la gamme du transmetteur n'est pas trop large. S'assurer que le joint torique n'est pas en contact avec la membrane de détection. Vérifier que la gamme du transmetteur n'est pas trop large. Voir « Zone de réglage du zéro » dans le chapitre « Étalonnage » (transmetteur analogique uniquement). |

Renvoi du matériel

Contactez le centre Rosemount « Séparateur à membrane » le plus proche ou contactez le représentant local Rosemount (l'adresse et le numéro de téléphone des centres de support figurent sur la page de garde de ce manuel).

Le centre demande le modèle et le numéro de série de l'appareil et attribue un numéro RMA d'autorisation de retour du matériel. Le centre demande aussi le nom du produit, chimique ou non, auquel l'appareil a été exposé pour la dernière fois.

ATTENTION

La maintenance d'appareils ayant été au contact de matières dangereuses peut causer des lésions graves, voire la mort. Si l'appareil qui est renvoyé a été exposé à des matières dangereuses, telles qu'elles sont définies par OSHA, remplir une Fiche de données de sécurité du produit (MSDS) pour chaque matière dangereuse identifiée et la joindre aux pièces retournées.