

Technique de mesure à radioisotopes *gammasilometer FMG 671*

Mesure de niveau sans contact Circuit à sécurité intrinsèque [EEx ib] IIC Pour détecteur à scintillateur DG 57



Le Gammasilometer FMG 671 est une carte embrochable 19", installée ici dans un boîtier Monorack II

Domaines d'application

Le Gammasilometer FMG 671 est un transmetteur destiné à

- la mesure de niveau sans contact par radioisotopes avec le détecteur DG 57

indépendamment des conditions de process variables comme la pression, la température, la viscosité, l'agressivité ou la présence d'éléments internes. Dans tous les réservoirs du type digesteur, silo à ciment, silo à concassé, cyclone, four à coupole, four rotatif, cuve avec agitateur, mélangeur, réacteur, cuve d'acide etc... (contenant des solides et liquides inflammables, toxiques ou agressifs). Etant donné que le capteur est monté sur la paroi externe du réservoir, son utilisation est également possible dans les produits alimentaires.

Le Gammasilometer peut également être utilisé pour les applications en zone explosible. Il possède un circuit de capteur à sécurité intrinsèque EEx ib IIC ou EEx d ou encore EEx de.

Avantages en bref

- Conçu pour le détecteur à barre scintillateur DG 57 d'une longueur de 100 à 2000 mm : très grande sensibilité de détection pour une source de très faible activité ; il nécessite ainsi un débit de dose local bien plus faible qu'un scintillateur ponctuel ou encore qu'une chambre d'ionisation, tout en offrant une excellente précision statistique, même avec de faibles constantes de temps
- Transmission digitale du signal
 - Fonctionnement sans défaut avec un câble installateur 2 fils d'une longueur max. de 1000 m
- Commande simplifiée grâce à la matrice de programmation
 - Paramétrage pareil à ceux de tous les appareils Commutec
- Fonctions auxiliaires pratiques
 - Compensation automatique du taux de comptage
 - Correction d'étalonnage automatique
- Transmetteur Commutec
 - Couplage aisé à des systèmes d'automatisation via Rackbus
 - Possibilité d'up/download

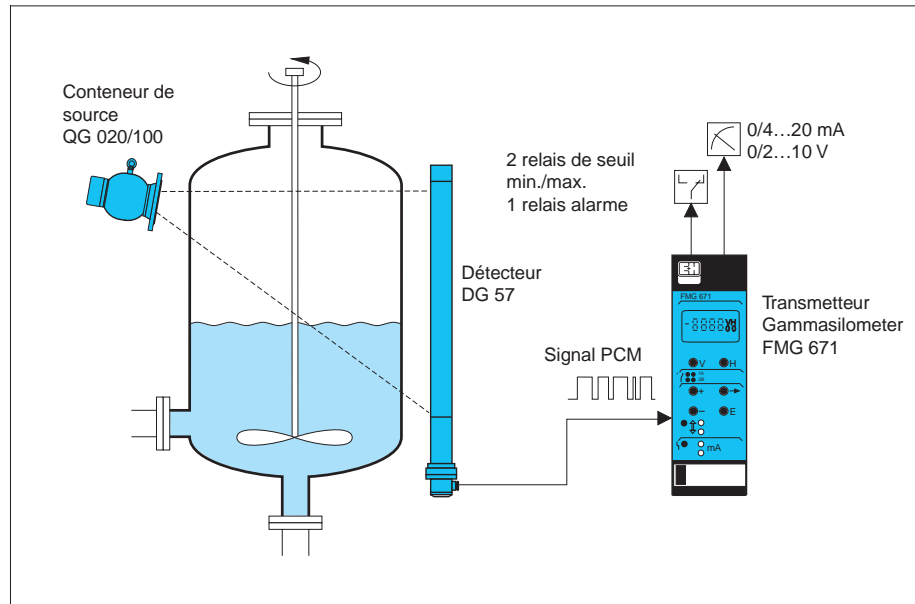
Endress+Hauser

Le savoir-faire et l'expérience



Ensemble de mesure

Ensemble de mesure du niveau comprenant :
Gammasilometer FMG 671,
Conteneur de source QG 020/100
DéTECTEUR DG 57



Ensemble de mesure

L'ensemble de mesure comprend :

- le transmetteur Gammasilometer FMG 671
- le conteneur de source QG 020/100 avec source Co 60 ou Cs 137
- le détecteur à scintillateur DG 57

Traitement du signal

Le Gammasilometer FMG 671 alimente le détecteur DG 57 et reçoit en retour un signal PCM (pulse code modulation) proportionnel au taux de comptage. L'entrée signal à sécurité intrinsèque est galvaniquement séparée de l'alimentation et des sorties.

Détecteur à scintillateur

Pour la détection du rayonnement gamma on utilise le détecteur DG 57 qui garantit :

- une activité de source minimale
- une détection sensible

Avec sa longue expérience dans le domaine des détecteurs à barre scintillateur, Endress + Hauser met à disposition des longueurs jusqu'à 2000 mm. Pour des gammes de mesure ou des sensibilités encore plus grandes, il est possible d'utiliser deux détecteurs (en préparation).

Signaux de sortie

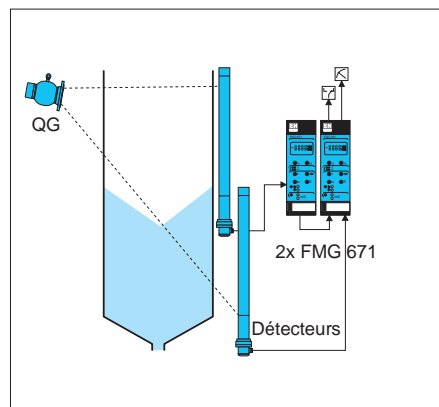
Le Gammasilometer a une sortie analogique normée 0/4...20 mA et 0/2...10 V, proportionnelle au niveau, ainsi que deux relais de seuil en mode sécurité min. ou max. ainsi qu'un relais de défaut.

Surveillance de fonction

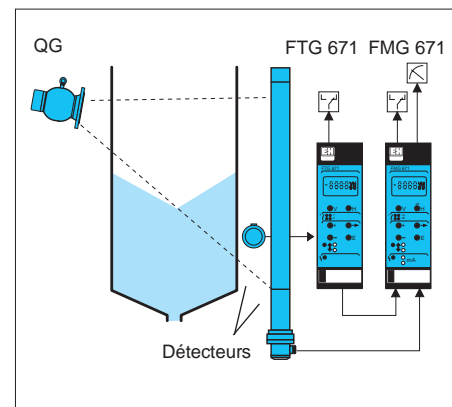
Le Gammasilometer se surveille lui-même ainsi que le détecteur automatiquement. En cas de défaut :

- le relais défaut retombe
- le signal de sortie passe, au choix, à -10% ou +110%, ou bien l'appareil continue de mesurer
- les relais de seuil retombent ou réagissent en fonction de la sortie analogique

à gauche :
Ensemble pour gamme de mesure 2...4 m - le second détecteur est alimenté par un deuxième Gammasilometer FMG 671, qui agit en esclave par rapport au FMG 671 maître (en préparation)

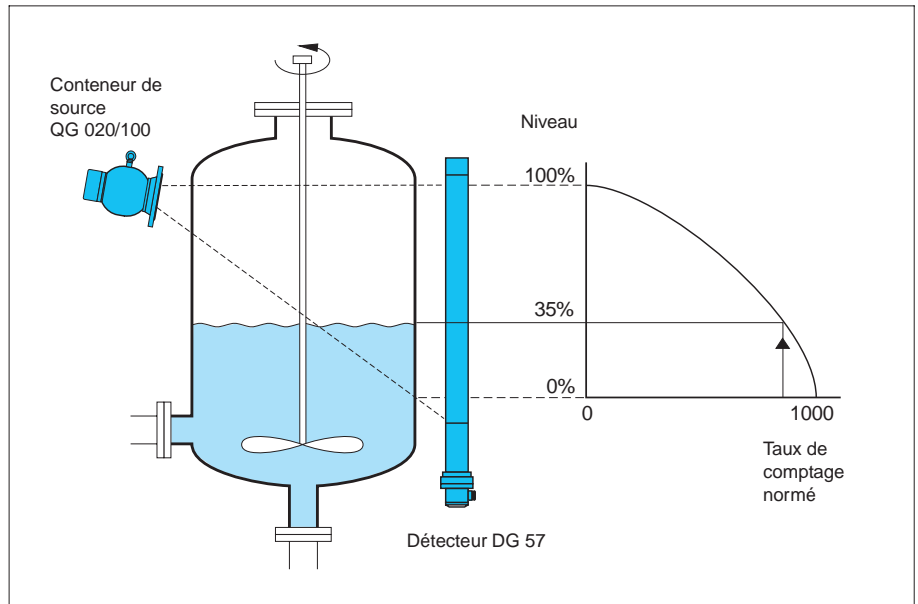


à droite :
Ensemble de mesure pour une correction d'étalonnage automatique. L'ensemble de détection comprend le Gammapilot FTG 671 avec détecteur par ex. DG 57-100 ou DG 17/27



Principe de mesure

En raison du rapport non linéaire entre le taux de comptage normé et le niveau, il convient de linéariser le signal. On peut avoir accès à une caractéristique standard pour réservoirs cylindriques mémorisée dans le Gammasilometer.



Mesure de niveau

Les rayons gamma qui traversent un produit sont amortis par ce dernier. Cet amortissement dépend de la densité, du coefficient d'amortissement et de l'épaisseur du produit. En mesure de niveau, le coefficient d'amortissement et la densité restent en règle générale constants. L'intensité du rayonnement dépend en fait seulement de la présence ou de l'absence de produit :

- le taux de comptage est à son maximum lorsque l'accès au détecteur est libre (réservoir vide)
- le taux de comptage est à son minimum lorsque les rayons sont absorbés par le produit (réservoir rempli)

Les taux de comptage min. et max. sont déterminés par l'étalonnage du transmetteur. Entre le minimum et le maximum le rapport niveau-taux de comptage n'est pas linéaire. Une linéarisation est effectuée, soit par sélection de la courbe caractéristique standard, soit par entrée d'une courbe individuelle.

Courbe caractéristique individuelle

Si la courbe caractéristique standard n'est pas applicable, le calcul de la caractéristique du réservoir se fait sur base de la géométrie de ce dernier. Puis, par le biais d'un logiciel d'Endress + Hauser on calcule la caractéristique propre au réservoir ; elle sera disponible sous forme de tableau. Une autre possibilité est la linéarisation par barémage.

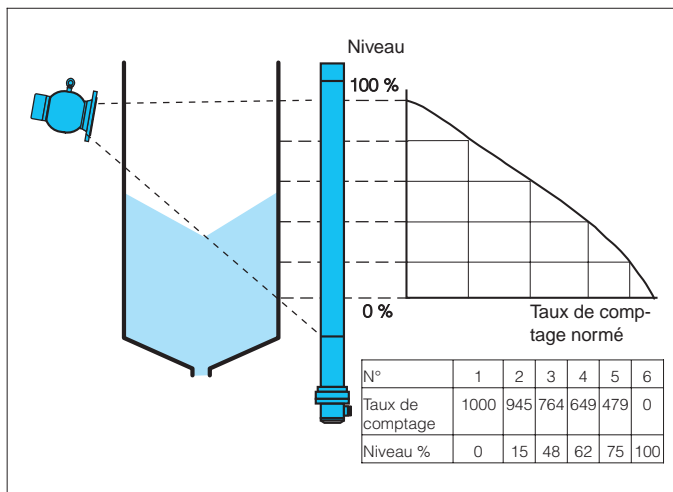
Désintégration radioactive

La désintégration d'une source radioactive est soumise aux lois statistiques. Aussi la précision d'un système gamma dépend-elle des fluctuations du taux de comptage. Grâce au détecteur très sensible, la fluctuation statistique du taux de comptage est faible et peut encore être réduite par une augmentation du taux de comptage (par ex. source plus puissante) ou encore par l'augmentation du temps d'intégration t.

Fonctions auxiliaires

Le Gammasilometer FMG 671 possède différentes fonctions auxiliaires qui garantissent une mesure de niveau fiable et précise.

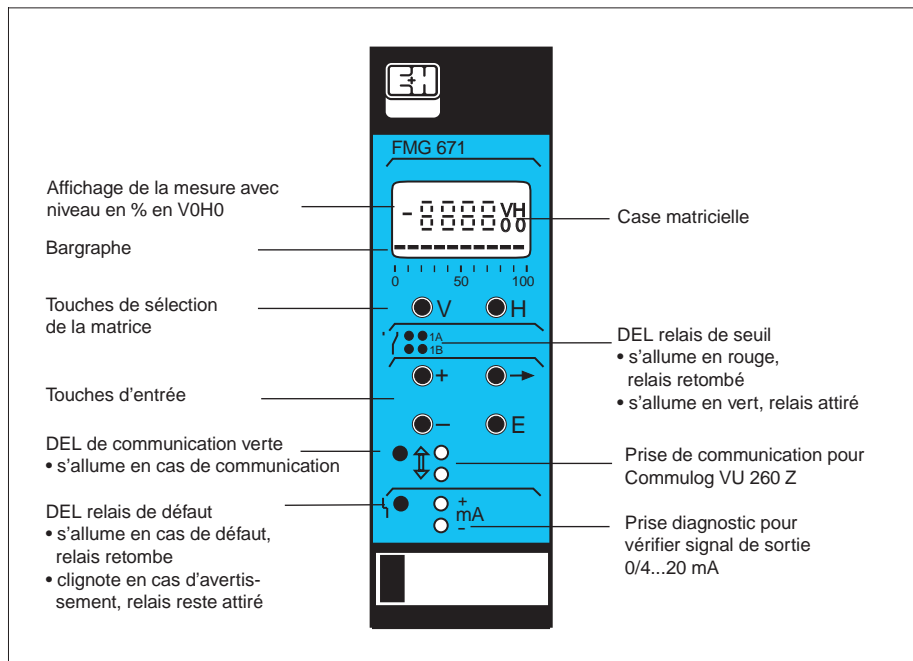
- la désintégration de la source radioactive est automatiquement corrigée, sans intervention de l'utilisateur
- la plausibilité de taux de comptage successifs est vérifiée et la commutation des relais est, le cas échéant, temporisée
- si l'activité de la source est insuffisante, le transmetteur signale d'éventuelles mesures erronées



Courbe caractéristique individuelle d'après les valeurs du tableau

Fonctionnement

Plaque frontale du Gammasilometer FMG 671 avec éléments de commande et d'affichage



Réglage via la plaque frontale

Il est possible d'entrer les paramètres et d'interroger les mesures directement en face avant du Gammasilometer FMG 671.

- Avec les touches V et H on sélectionne la case matricielle souhaitée, avec les autres touches on peut entrer les données
- La case matricielle sélectionnée et les paramètres mémorisés peuvent être lus dans l'affichage LCD
- Le niveau est affiché en cours de fonctionnement
- Un bargraphe LCD indique le niveau comme fonction du signal analogique

Configuration à distance

Le Gammasilometer peut également être configuré par le biais du terminal portable Commulog VU 260 Z

- le Commulog est relié au Gammasilometer à l'aide de deux connecteurs
- en dialogue avec le transmetteur, on assiste à un échange de données qui se traduit par des informations sur l'affichage du Commulog

Etat de fonctionnement

Six DEL permettent de visualiser les données de service :

- les diodes vertes et rouges au milieu indiquent si les relais sont attirés ou retombés
- la diode verte en bas s'allume lorsque l'appareil est en dialogue avec l'interface calculateur ZA ou le terminal portable Commulog VU 260 Z
- les défauts ou les avertissements sont indiqués avec la diode rouge située tout en bas. En cas de défaut elle s'allume, en cas d'avertissement elle clignote

Diagnostic

Il existe les possibilités de diagnostic en ligne suivantes :

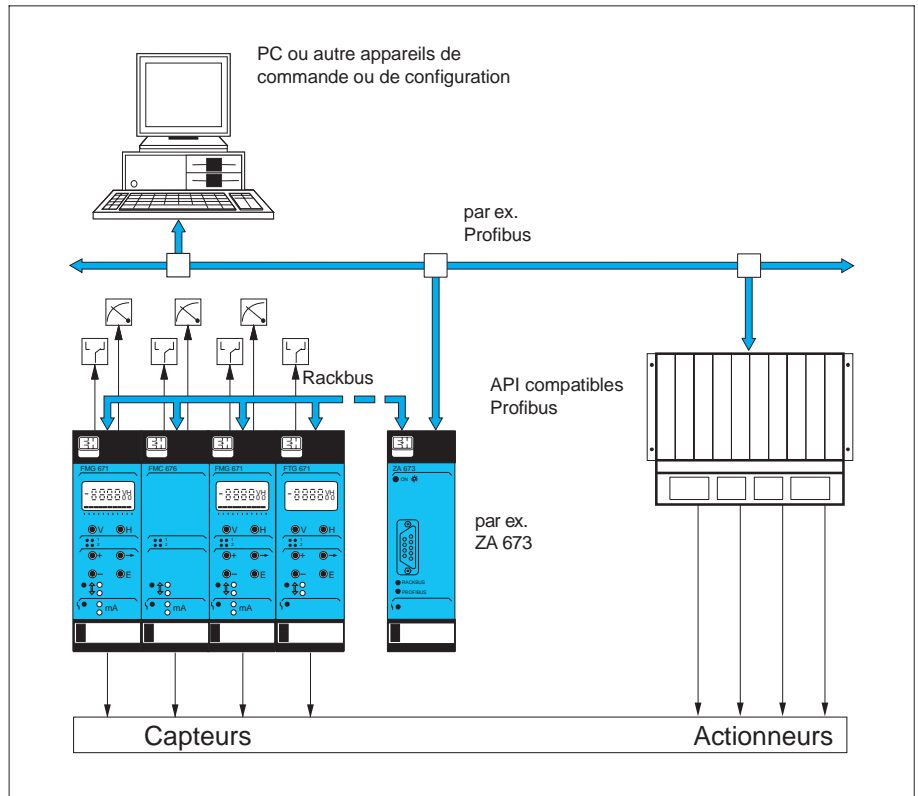
- en cas de défaut on peut lire un code erreur en V9H0 ; avec le terminal portable Commulog VU 260 Z on pourra lire le message correspondant
- le courant analogique peut être mesuré à la prise en face avant - les signaux analogiques peuvent également être simulés, afin de contrôler les appareils commutés en aval
- le Gammasilometer peut être raccordé à un PC, par ex. équipé du logiciel de mise en service et de maintenance "Commutool".



Avec le terminal portable Commulog VU 260 Z les données de mesure sont accessibles à tout instant

Commande à distance

Le Gammasilometer FMG 671 est relié par le biais du Rackbus et de la passerelle ZA au système de commande de process. Il existe des passerelles pour Modbus, Profibus et FIP.



Systèmes de commande de process

Les transmetteurs Gammasilometer peuvent être intégrés rapidement à tout moment dans des systèmes de commande de process.

- Pour ce faire on utilise une passerelle ZA, qui transforme les signaux bus des transmetteurs en signaux normés et les transmet au système de commande de process
- Jusqu'à 64 points de mesure peuvent être commandés en ligne à partir de la salle de contrôle, via une adresse d'appareil individuelle

- Les passerelles et programmes de commande pour
 - différents bus de terrain
 - systèmes numériques de contrôle commande (SNCC)
 - automates programmes industriels (API)
 - PC
 permettent une intégration aisée dans les systèmes d'automatisation en place.

L'utilisateur a ainsi la possibilité d'entrer en dialogue avec des systèmes experts et de concevoir le déroulement de la production de manière plus sûre et souple.



Logiciels Commutec permettant la commande de petites à moyennes installations via un PC.

Installation

Montage

La carte embrochable Racksyst doit être montée en dehors de la zone explosible, dans un rack ou dans un boîtier de protection, par ex. :

- boîtier Monorack II pour montage individuel ou accolé en armoire électrique
- boîtier de protection IP 65, où pourront être logés cinq transmetteurs Commutec de largeur 7F et une alimentation
- rack (84F) pour montage en salle de contrôle, dans lequel peuvent être logés 12 transmetteurs Commutec



Boîtier Monorack II

Boîtier de protection

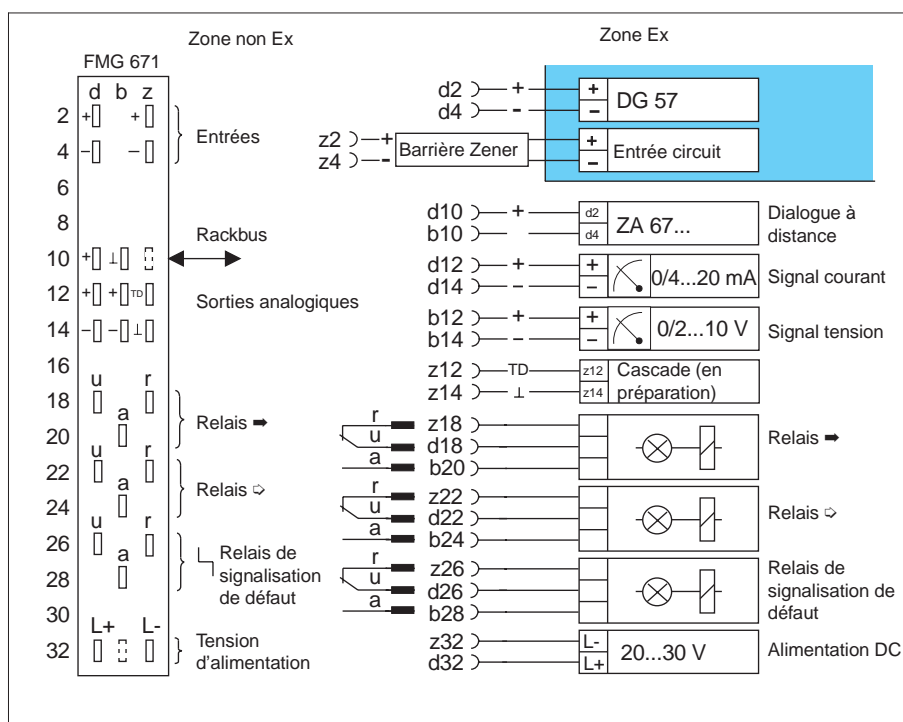
Raccordement d'instruments en aval

Le pôle négatif des signaux de sortie et de la tension d'alimentation 24 V est relié au zéro électrique du Gammasilometer.

- Pour les appareils avec entrée sous potentiel (par ex. HTA 470Z) : il n'est possible de raccorder qu'un seul appareil directement à la sortie courant
- A la sortie tension il est possible de raccorder en parallèle plusieurs appareils si leurs potentiels se rapportent tous au pôle négatif de l'alimentation 24 V
- Pour les appareils sans potentiel il n'y a aucune restriction si ce n'est celle de la charge min. ou max.

Raccordement des détecteurs

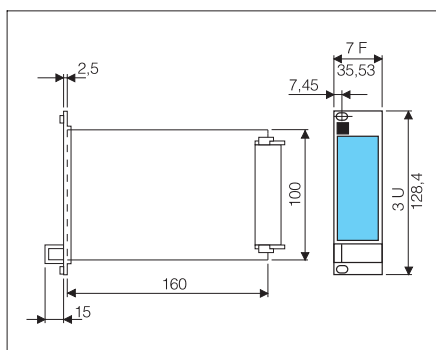
- Utiliser du câble installateur usuel 2 fils avec une résistance de 25 Ω max. par fil
- En cas de parasites électromagnétiques, utiliser un câble blindé mis à la terre côté détecteur
- Tenir compte des directives en vigueur lors du câblage en zone explosible



Occupation des bornes

Caractéristiques techniques

Dimensions de la carte Racksyst Gammasilometer FMG 671



Construction

- Carte embrochable Racksyst 7 F, type II*, selon DIN 41494 (format carte europe)
- Plaque frontale : matière synthétique noire avec zone bleue, avec poignée et zone de marquage
- Protection (DIN 40 050) : plaque frontale IP 20, carte embrochable IP 00
- Poids : env. 0,3 kg
- Dimensions : voir schéma
- Bornier selon DIN 41612, partie 3, format F (25 broches)
 - détrompeurs dans le bornier : emplacements 2 et 8
 - équipement type 25/2

Environnement

- Température de service : 0 °C...+ 70 °C
Température de stockage : -25 °C...+ 85 °C
- Classe climatique : KSE selon DIN 40040
- Résistance aux vibrations par ex. selon GL, DNV ou LR :
f = 2,0 Hz à 13,2 Hz ; a = ± 1 mm
f = 13,2 Hz à 100 Hz ; 0,7 g
- EMV (résistance électromagnétique)
EN 50 081-1 — rayonnements parasites
EN 50 082-2 — résistance aux parasites et recommandations NAMUR

Alimentation

- Tension continue
24 V (20 V...30 V)
Ondulation résiduelle U_{CC} :
2 V_{CC} à l'intérieur des tolérances
- Courant continu d'alimentation : max. 160 mA
- Consommation :
pour $U_V = 24$ V DC : max. 3,8 W
- Protection contre les inversions de polarité et protection de l'entrée par limitation du courant de démarrage

* Les cartes Racksyst du type II ne peuvent pas être embrochées dans un boîtier Monorack de la première génération.

Entrées signaux

Séparées galvaniquement du reste du circuit, mode de protection [EEx ib] IIC, [EEx de], [EEx d] selon le type de détecteur

- Entrée 1 pour détecteur DG 57
- Entrée 2 pour contact de seuil externe (via barrière Zener pour applications Ex), par ex. Gammapiot FTG 671 pour correction d'étalonnage automatique
 - Tension de sortie U_z en cas de défaut : max. 16,2 V
 - Courant de court-circuit I_k : max. 8 mA
- Gammasilometer FMG 671 pour utilisation en mode cascade avec un second DG 57/FMG 671 (en préparation)

Sorties signaux

- Sortie courant : 0...20 mA, commutable sur 4...20 mA, Rcharge max. 500 Ω
 - Prises tests sur la plaque frontale, instrument sans potentiel, $R_i \leq 10 \Omega$
- Sortie tension : 0...10 V commutable sur 2...10 V, Rcharge min. 10 kΩ
- Sorties relais :
2 relais indépendants avec chacun un contact inverseur libre de potentiel ; points d'enclenchement et de déclenchement réglables au choix ; commutation de sécurité courant repos : min. ou max. commutable
- Signalisation de défaut : un relais avec contact inverseur sans potentiel
- Puissance de commutation des relais
Tension alternative : max. 2,5 A, 250 V AC,
max. 600 VA pour $\cos \varphi = 1$
max. 300 VA pour $\cos \varphi \geq 0,7$
Tension continue : max. 100 V DC,
100 W pour raccordement simultané à un circuit de faibles tensions avec séparation sûre :
50 VAC, 2,5 A selon DIN/VDE 01660/588
- Rackbus :
taux de données 19200 bit/s, 2 fils, bidirectionnel

Certificats

- Mode de protection [EEx ib] IIC, PTB N° Ex-93.C.2145 X
- [EEx d ib], [EEx d] et [EEx de] avec détecteur DG 57, PTB N° Ex-85/2051

Structure de commande

Gammasilometer FMG 671	
Certificats H [EEx ib] IIC*	
Version 1 Pour 1 DG 57 2 Pour 2 DG 57 (en préparation)	
FMG 671-	Référence complète
* [EEx d ib] IIC, [EEx de] IIC, [EEx d] IIC sont déterminés par le détecteur	

Documentation complémentaire

- Gammasilometer, Gammapilot SI 016F
- Conteneurs de sources QG 020/100 TI 198F
- Détecteur à scintillateur DG 57 TI 180F
- Gammasilometer FMG 671 BA 133F
- Boîtier Monorack II TI 183F
- Terminal portable Commulog VU 260 Z TI 140F
- Passerelle Modbus ZA 672 TI 148F

Sous réserve de toute modification