

# Mesure de niveau capacitive Sondes à tige 11450, 11450 M, 11450 ZS

Sondes à tige partiellement isolée en PE pour  
pressions jusqu'à 30 bar



## Domaines d'application

La sonde à tige 11450 est principalement utilisée pour la détection de niveau capacitive dans les solides et liquides à des températures de max. 80°C et des pressions jusqu'à 30 bar.

L'exécution sans tube de masse est utilisée de préférence dans les solides, la sonde à tige 11450 M avec tube de masse s'utilisant tout particulièrement sur les liquides non conducteurs.

L'exécution 11450 ZS sans tube de masse est agréée pour les applications en Ex zone 10 (poussières inflammables).

## Variantes

Les trois exécutions de base 11450, 11450 M et 11450 ZS sont disponibles avec différentes variantes :

### Raccord process

- raccord fileté G 1 1/2 A ou NPT 1 1/2"
- raccord par bride selon DIN (DN 50 à DN 100) ou ANSI (2" à 4") (bride pas pour 11450 ZS)

### Matériaux

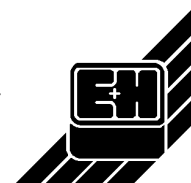
- tige en acier, partiellement isolée en PE
- tige en acier inox 1.4571, partiellement isolée en PE
- tige en acier, partiellement isolée en PE, tube de masse en inox 1.4301
- tige en acier inox 1.4571, partiellement isolée en PE, tube de masse en inox 1.4571

### Boîtier

- boîtier aluminium IP 66
- boîtier aluminium revêtu, IP 66
- boîtier polyester (PBTP), IP 66 (pas pour 11450 ZS)

Endress+Hauser

Le savoir-faire et l'expérience

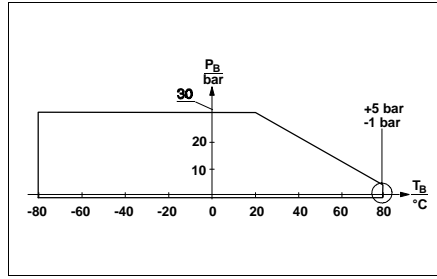


# Caractéristiques techniques

## Données de service

Tolérances, voir p. 4

Rapport entre pression de service admissible et température de service

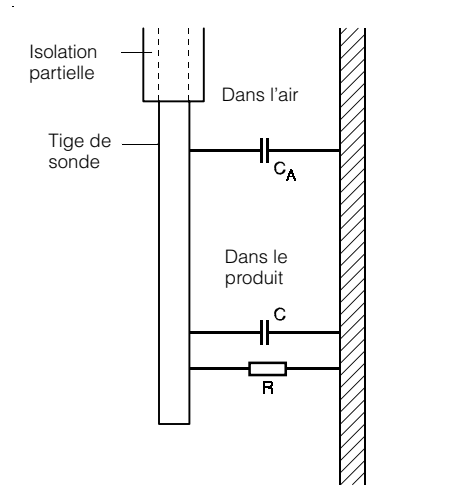


Valeurs de capacités de la sonde

<p>Passage par raccord à visser ou bride</p> <p>C = env. 25 pF</p>	<p>Tige de sonde sans tube de masse dans l'air</p> <p>Ecart avec la paroi du réservoir &gt;250mm</p> <p>C<sub>A</sub> = env. 10 pF/m</p>	<p>Tige de sonde avec tube de masse dans l'air</p> <p>C<sub>A</sub> = env. 75 pF/m</p>
--	--	--

# Principe de fonctionnement

La sonde forme un condensateur avec la paroi du réservoir ou la contre-électrode. Une certaine capacité de faible valeur est mesurée lorsque la sonde est à l'air. Lorsque le produit recouvre la sonde, c'est l'impédance du circuit parallèle, constituée de la capacité due au produit et de la résistance du produit, qui est mesurée. Dans le cas de détection avec une sonde partiellement isolée, à partir d'une certaine valeur de la conductivité du produit, les variations du coefficient diélectrique de celui-ci et de ce fait les variations de capacité n'ont plus d'influence sur le point de commutation. Une mesure continue de niveau par sonde partiellement isolée n'est pas possible dans les produits conducteurs.



# Longueur de sonde

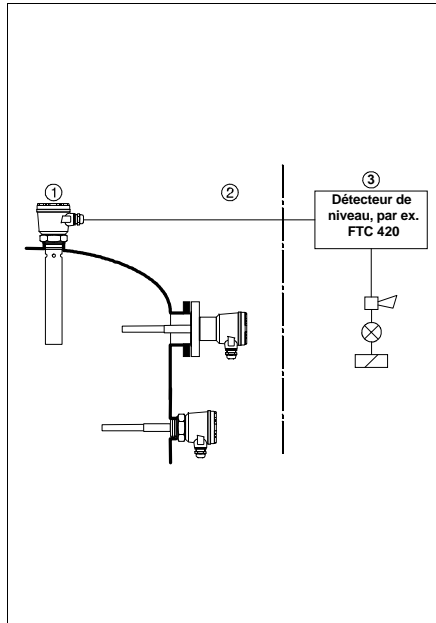
	Sans tube de masse	Avec tube de masse
Propriétés du produit, Constante diélectrique relative $\epsilon_r$	* longueur supplémentaire pour recouvrement	* Longueur supplémentaire pour recouvrement
électriquement conducteur	10 mm	10 mm
non conducteur		
$\epsilon_r > 10$	100 mm	20 mm
$\epsilon_r 5 \dots 10$	200 mm	40 mm
$\epsilon_r 2 \dots 5$	500 mm	80 mm
$\epsilon_r 1,5 \dots 2$	600 mm	100 mm

Les longueurs indiquées sont des longueurs minimales supplémentaires à ajouter à la longueur considérée depuis la surface d'étanchéité de la bride ou du raccord jusqu'au niveau prévu.

## Matériaux

La plupart des matériaux utilisés sont indiqués dans les structures de commande en pages 4 et 5.

- Isolation partielle : PE
- Raccord : acier anodisé ou inox 1.4301
- Tige de sonde : inox 1.4571
- Tube de masse et entretoise : inox 1.4301 ou 1.4571, PTFE

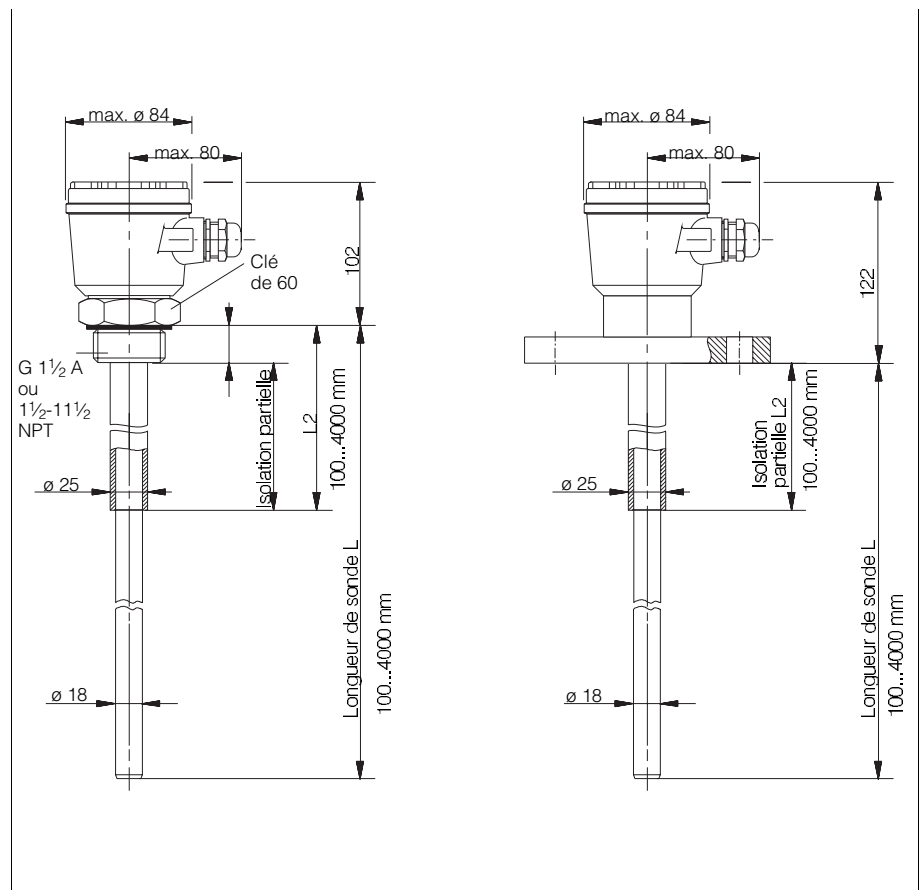


- Ensemble de mesure
- ① Electronique en tête de sonde
  - ② Câble de liaison 2 ou 3 fils
  - ③ Détecteur de niveau

## Dimensions

Afin de garantir un fonctionnement sûr, il est important que la différence de capacité entre sonde recouverte et sonde découverte soit d'au moins 10 pF. Si vous ne connaissez pas la constante diélectrique de votre produit, n'hésitez pas à nous contacter.

## Ensemble de mesure et conseils de montage

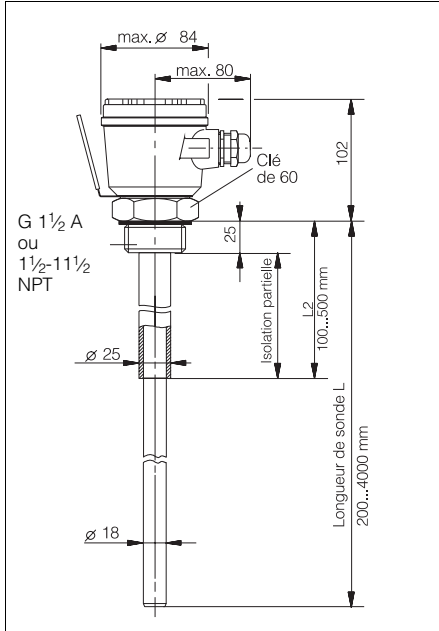


à gauche :  
sonde à tige 11450  
avec raccord à visser

à droite :  
sonde à tige 11450  
avec raccord par bride



Si vous démontez une électronique sans la remplacer immédiatement par une autre, relier la vis centrale dans le boîtier de sonde à la prise de terre, afin d'éviter un chargement électrostatique de la sonde.



Sonde à tige 11450 ZS

**Sonde à tige partiellement isolée 11450 ZS pour zone Ex 10 (poussières inflammables)**

**Certificats/Agréments**

D Ex zone 10 (BVS)

**Poids**

**Pour raccordement au détecteur de niveau Nivotester (texte plaque signalétique)**

- A FTC 380Z / 381Z / 382Z / 480Z / 481Z / 482Z, EC 17Z
- C FTC 470Z / 471Z, EC 17Z
- D FTC 671Z / 681Z, EC 27Z
- X Sans attribution d'appareil

**Raccord process/Matériau**

- G1 Raccord G 1 1/2 A / acier 0,5 kg
- G2 Raccord G 1 1/2 A / inox 1.4301 0,5 kg
- H1 Raccord NPT 1 1/2" / acier 0,5 kg
- H2 Raccord NPT 1 1/2" / inox 1.4301 0,5 kg
- Y9 Autres raccords process sur demande

**Matériau de l'isolation partielle**

- A Isolation partielle en PE
- Y Autres matériaux sur demande

**Longueur de l'isolation partielle (100-500 mm)**

Longueur max. de l'isolation partielle : longueur de la sonde moins 100 mm

- 1 ... mm de longueur d'isolation partielle (indiquer la longueur en mm)
- 2 250 mm longueur d'isolation partielle (standard)

**Matériau/tige**

- A Tige en acier 2,2 kg/m
- B Tige en inox 1.4571 2,2 kg/m
- Y Autres matériaux sur demande

**Longueur de la sonde (200-4000 mm)**

- 1 ..... mm de longueur de sonde (indiquer la longueur en mm)
- 2 350 mm de longueur fixe

**Boîtier/Entrée de câble**

- A Boîtier aluminium IP 66, PE 16 (IP 55) 0,4 kg
- B Boîtier aluminium IP 66, PE 16 (IP 66) 0,4 kg
- C Boîtier aluminium IP66, NPT 1/2" 0,4 kg
- D Boîtier aluminium IP66, G 1/2 0,4 kg
- E Boîtier aluminium IP66, M20x1,5 0,4 kg
- F Boîtier aluminium IP66, HNA24x1,5 0,4 kg
- R Boîtier aluminium revêtu IP 66, PE 16 (IP 66) 0,4 kg
- T Boîtier aluminium revêtu IP66, NPT 1/2" 0,4 kg
- U Boîtier aluminium revêtu IP66, G 1/2 0,4 kg
- V Boîtier aluminium revêtu IP 66, M20x1,5 0,4 kg
- W Boîtier aluminium revêtu IP 66, NHA24x1,5 0,4 kg
- Y Exécution spéciale sur demande

**Préamplification**

- A Sans préamplification
- C EC 17 Z intégrée 0,2 kg
- D EC 27 Z intégrée 0,2 kg
- Y Autres préamplifications sur demande

11 450 ZS —

D										
---	--	--	--	--	--	--	--	--	--	--

Référence complète

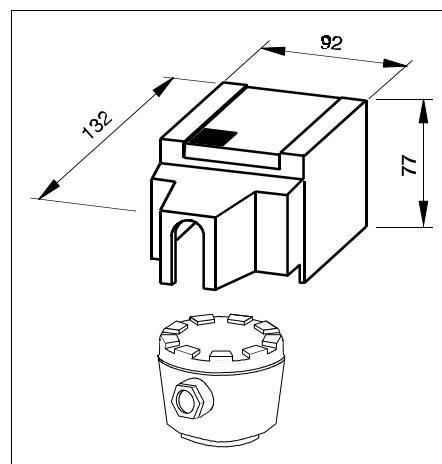
Poids total

 kg

## Structure de commande pour sondes à tige 11450 et 11450 M

### Tolérances sur les longueurs de sonde

Ces tolérances sont valables pour les sondes à tige partiellement isolée 11450, 11450M et 11450 ZS.



Longueur de sonde	Tolérances
jusqu'à 3 m	+0 mm, -10 mm
jusqu'à 4 m	+0 mm, -20 mm

#### France

Siège et Usine  
3 rue du Rhin  
BP 150  
68331 Huningue Cdx  
Tél. 03 89 69 67 68  
Tx. centralisé 881 511  
Téléfax 03 89 69 48 02

Agence du Sud-Ouest  
200 avenue du Médoc  
33320 Eysines  
Tél. 05 56 16 15 35  
Téléfax 05 56 28 31 17

Agence de Paris  
8 Allée des Coquelicots  
BP 69  
94472 Boissy St Léger Cdx  
Tél. 01 45 10 33 00  
Téléfax 01 45 95 98 83

Agence du Nord  
7 rue Christophe Colomb  
59700 Marcq en Baroeul  
Tél. 03 20 06 71 71  
Téléfax 03 20 06 68 68

Agence du Sud-Est  
30 rue du 35ème  
Régiment d'Aviation  
Case 91  
69673 Bron Cdx  
Tél. 04 72 15 52 15  
Téléfax 04 72 37 25 01

Agence de l'Est  
3, rue du Rhin  
BP 150  
68331 Huningue Cdx  
Tél. 03 89 69 67 68  
Téléfax 03 89 67 90 74

#### Canada

Endress + Hauser  
6800 Côte de Liesse  
Suite 301  
H4T 2A7  
St Laurent, Québec  
Tél. (514) 733-0254  
Téléfax (514) 733-2924

Endress + Hauser  
1440 Graham's Lane  
Unit 1  
Burlington, Ontario  
Tél. (416) 681-9292  
Téléfax (416)681-9444

#### Belgique Luxembourg

Endress + Hauser SA  
13 rue Carli  
B-1140 Bruxelles  
Tél. (02) 216 73 00  
Tx. 24 564  
Téléfax (02) 216 54 53

#### Suisse

Endress + Hauser AG  
Sternenhofstrasse 21  
CH-4153 Reinach /BL 1  
Tél. (061) 715 62 22  
Téléfax (061) 711 16 50

**Endress+Hauser**

Le savoir-faire et l'expérience



## **Structure de commande pour sonde à tige 11450 ZS**

L'agrément de la sonde à tige 11450 ZS est valable pour le raccordement à des appareils avec circuit de courant à sécurité intrinsèque [EEx ia] ; il peut s'agir d'un détecteur de niveau FTC...Z avec circuit d'entrée à sécurité intrinsèque et avec préamplification EC 17 Z, HTC 17 Z, EC 27 Z, HTC 27 Z ou d'une préamplification avec circuit d'entrée à sécurité intrinsèque.

## **Appareils de mesure et de détection**

## Accessoires

### Accessoires

- Joint pour raccord G 1 1/2 A en élastomère chargé fibres de verre (sans amiante), fourni avec l'ensemble livré
- Capot de protection anti-solaire ; matériau : polyamide. Température ambiante max. 100°C

### Capot de protection anti-solaire

Lors d'un montage à l'extérieur le capot de protection anti-solaire protège la sonde avec boîtier aluminium contre les températures trop élevées et contre la condensation dans le boîtier lors de variations de température. Dimensions voir fig. à droite

Electronique EC 17 Z  
TI 186F

Electronique EC 27 Z  
TI 187F

Eventuellement exécution de sonde

Accessoires (par ex. capot de protection anti-solaire)

Nivotester FTC 420 / 421 / 422  
TI 127 F

Nivotester FTC 520 Z / 521 Z  
TI 081

## Documentation complémentaire

Sous réserve de toute modification

## Indications à la commande

- Désignation du produit
- Longueur de sonde en mm
- Longueur d'isolation partielle